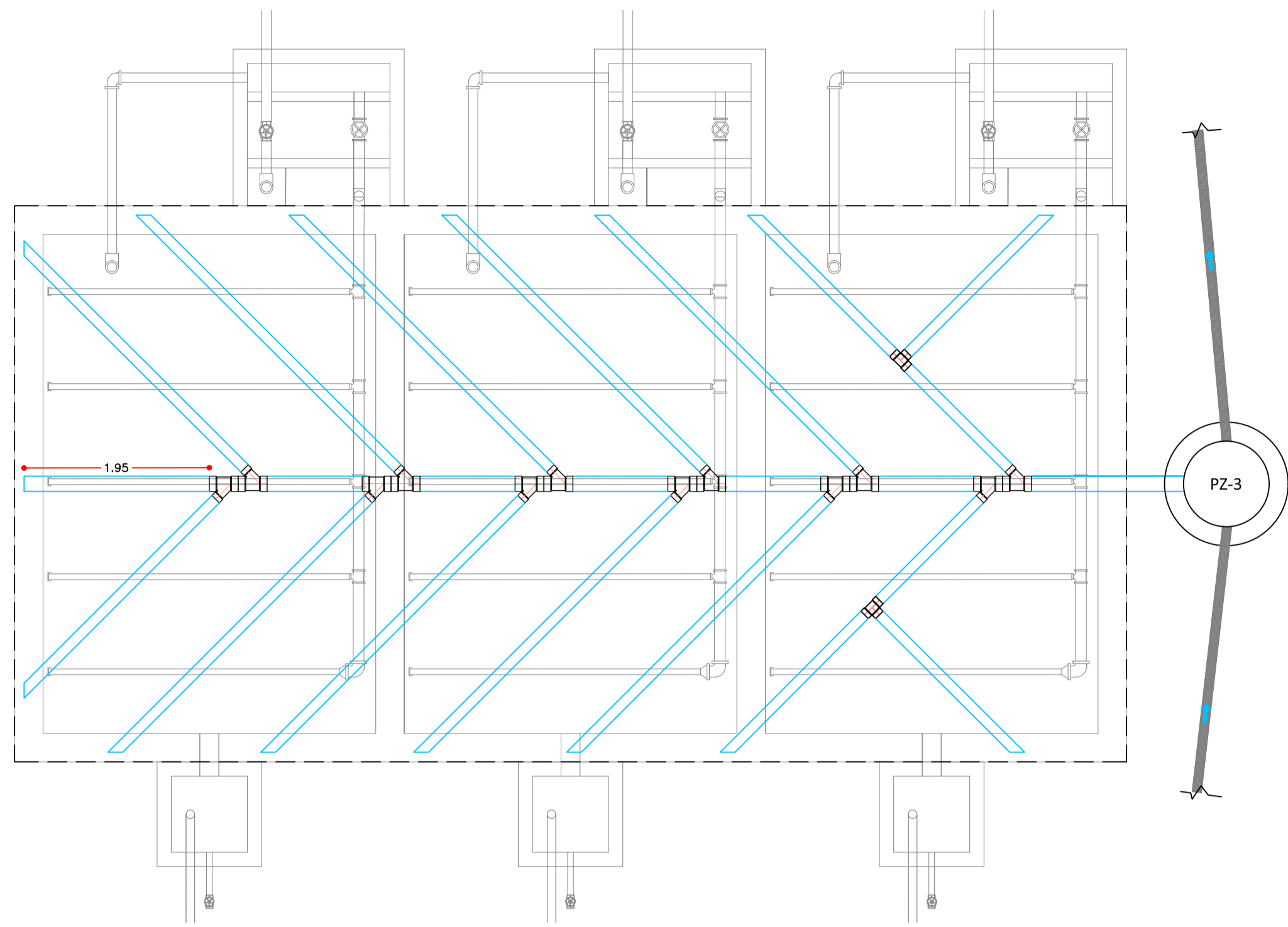
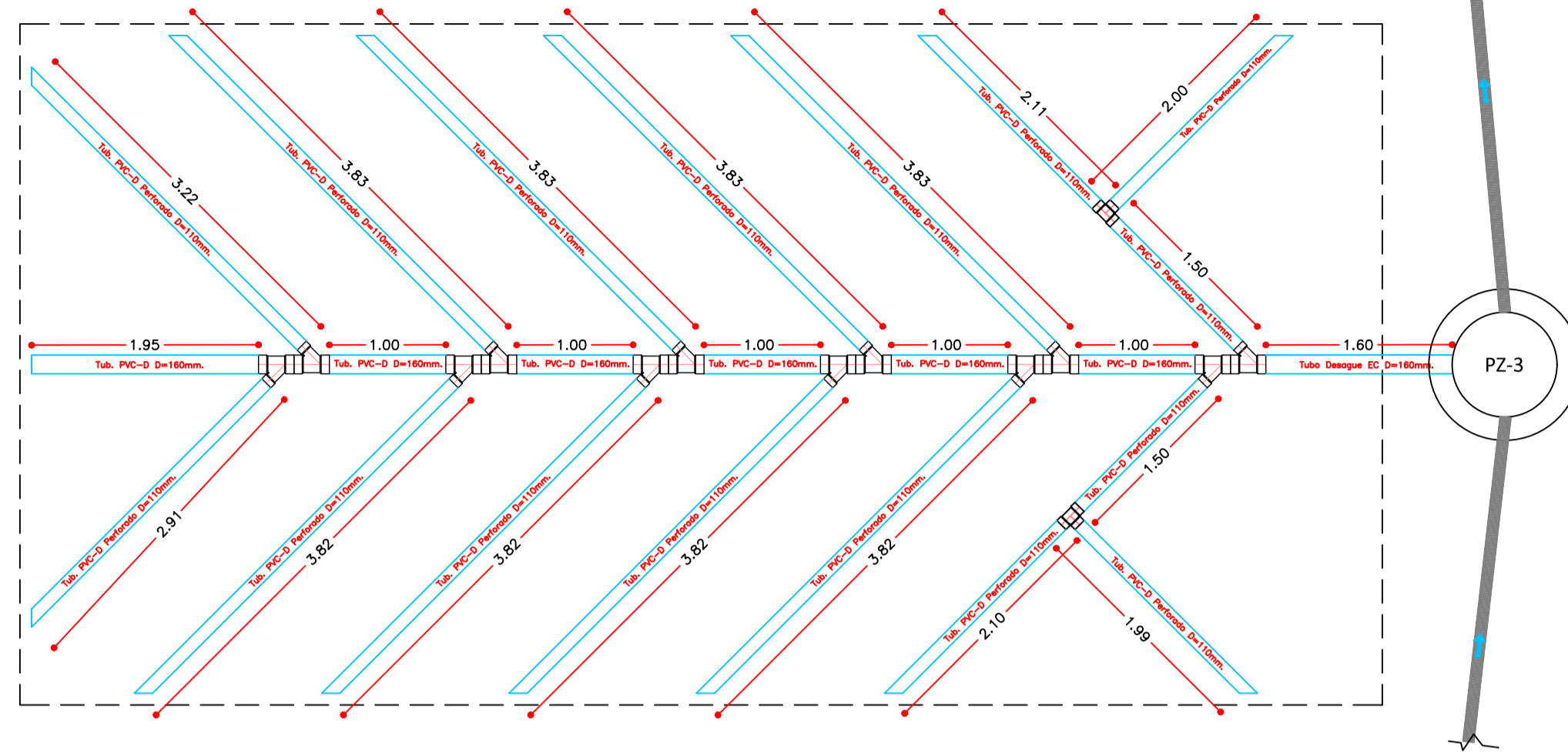


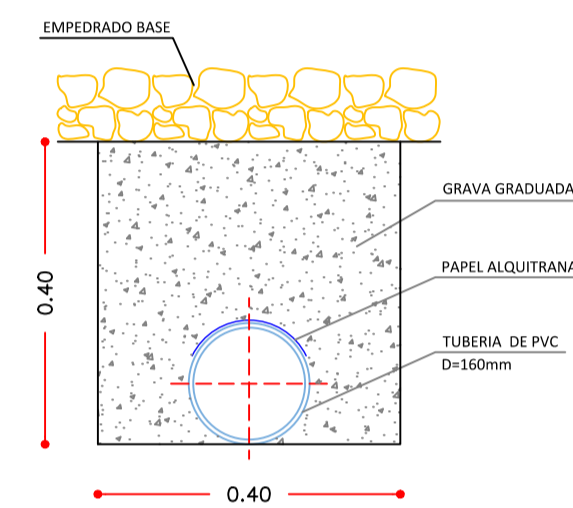
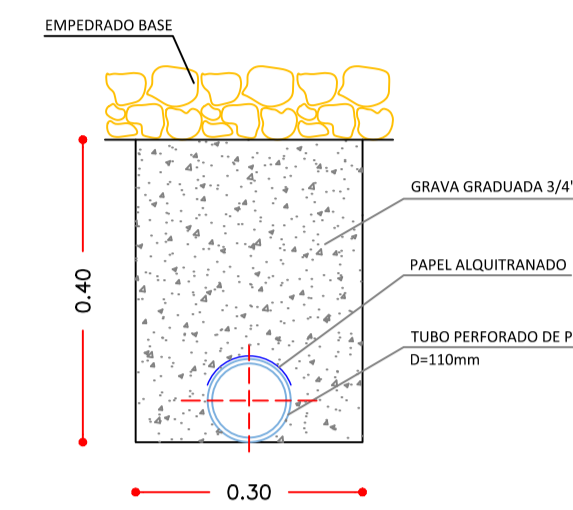
## IMPLANTACION DE DRENES PTAP Q=2.00 l/s



IMPLANTACION DE DRENES  
Escala 1:50



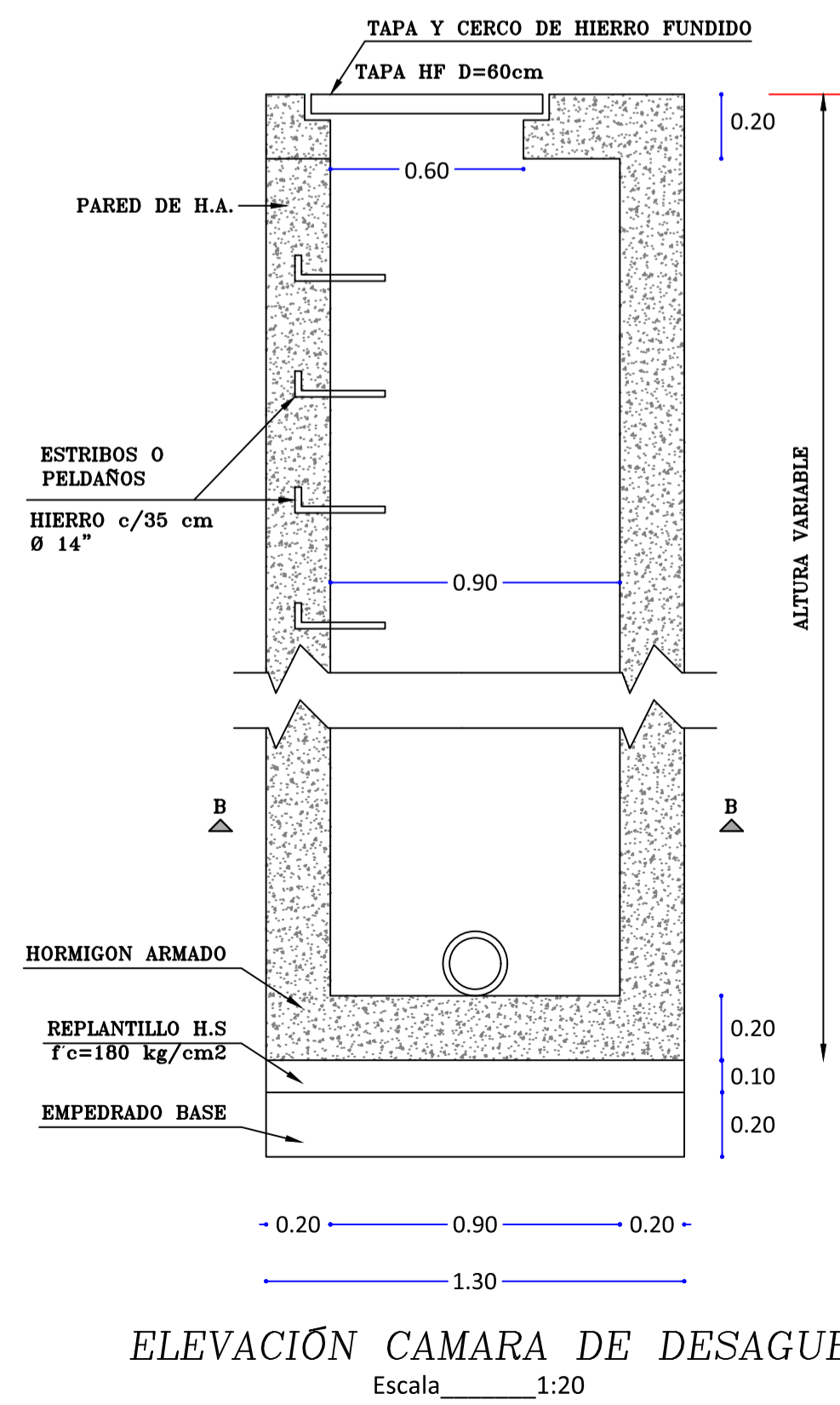
DETALLES DE DRENES  
Escala 1:50



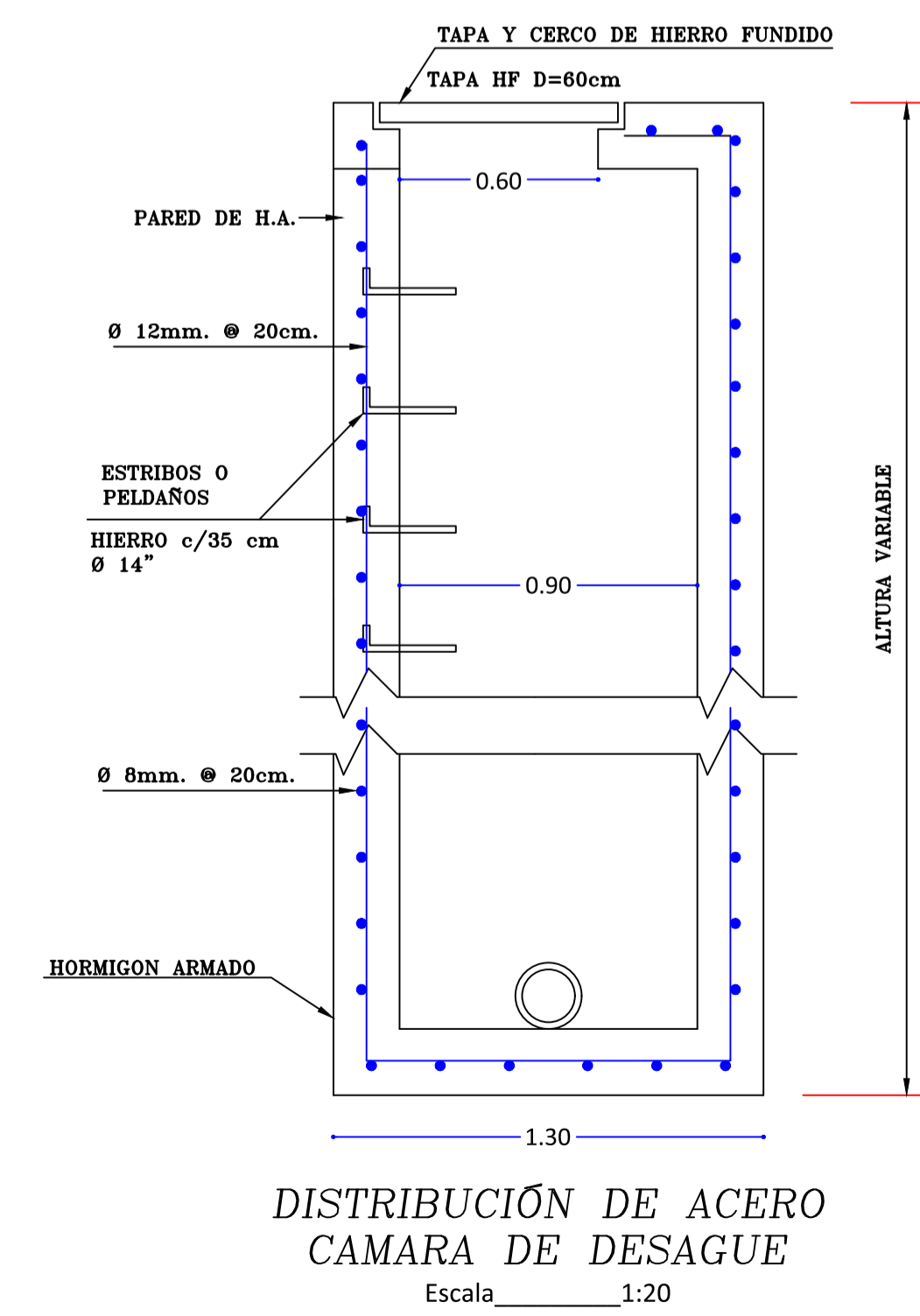
ELEVACION DE DRENES  
Escala 1:10

INSTALACION DE DRENES			
SIMBOLO	DESCRIPCION	CANTIDAD	UNIDAD
	TUBERIA DE PVC-D D=160mm.	1.60	ml
	TUBO PVC-D D=160mm.	6.95	ml
	TUBO PERFORADO PVC-D D=110mm.	45.93	ml
	Y REDUCTORA 45° PVC-D; D=160mm. a 110mm.	12	U
	TEE DE 90° PVC-D D=110mm.	2	U
	TAPON H PVC-D D=110mm.	14	U
	TAPON H PVC-D D=160mm.	1	U
<b>ESPECIFICACIONES TÉCNICAS</b>			
La pendiente para la instalación de drenes sera de S=1%.			

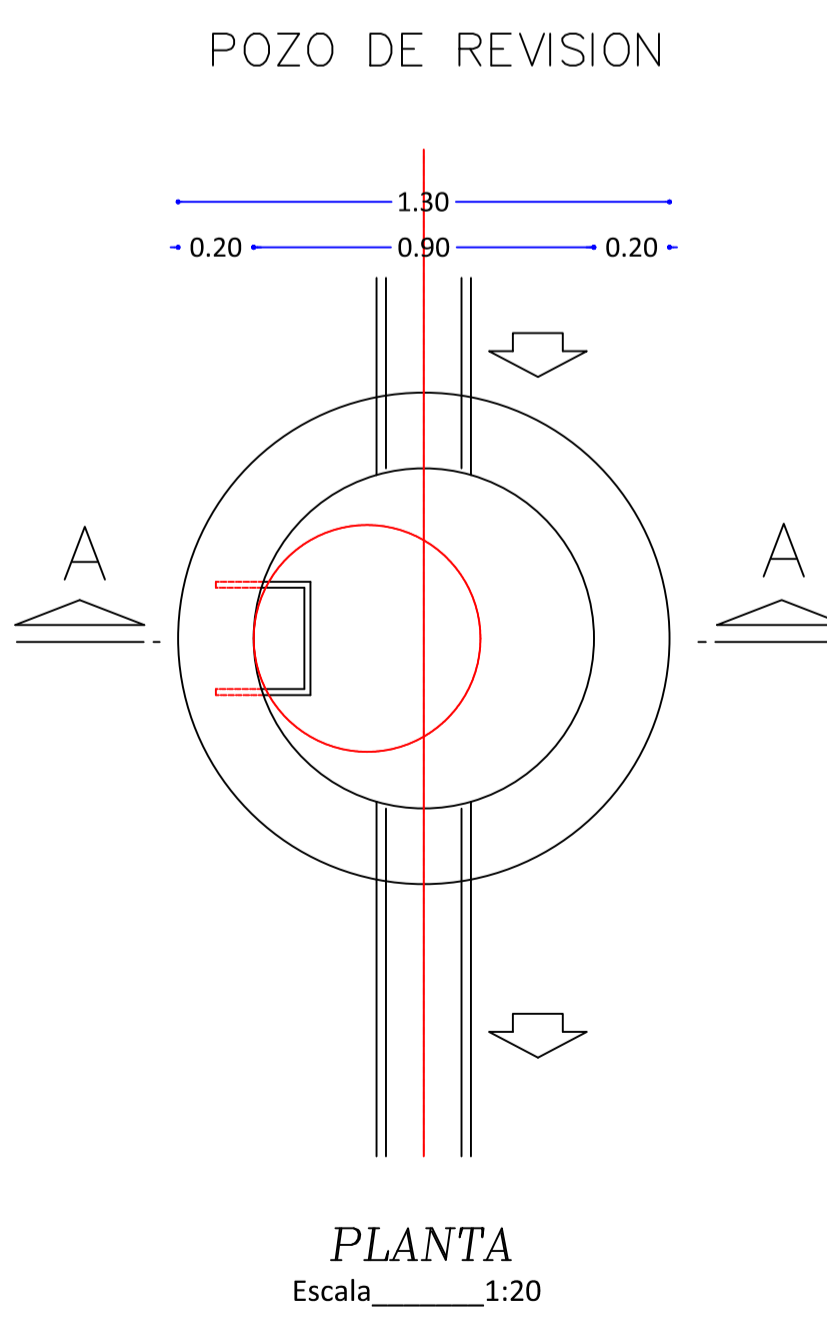
## DETALLE DE POZOS RED DE DESAGUE PTAP



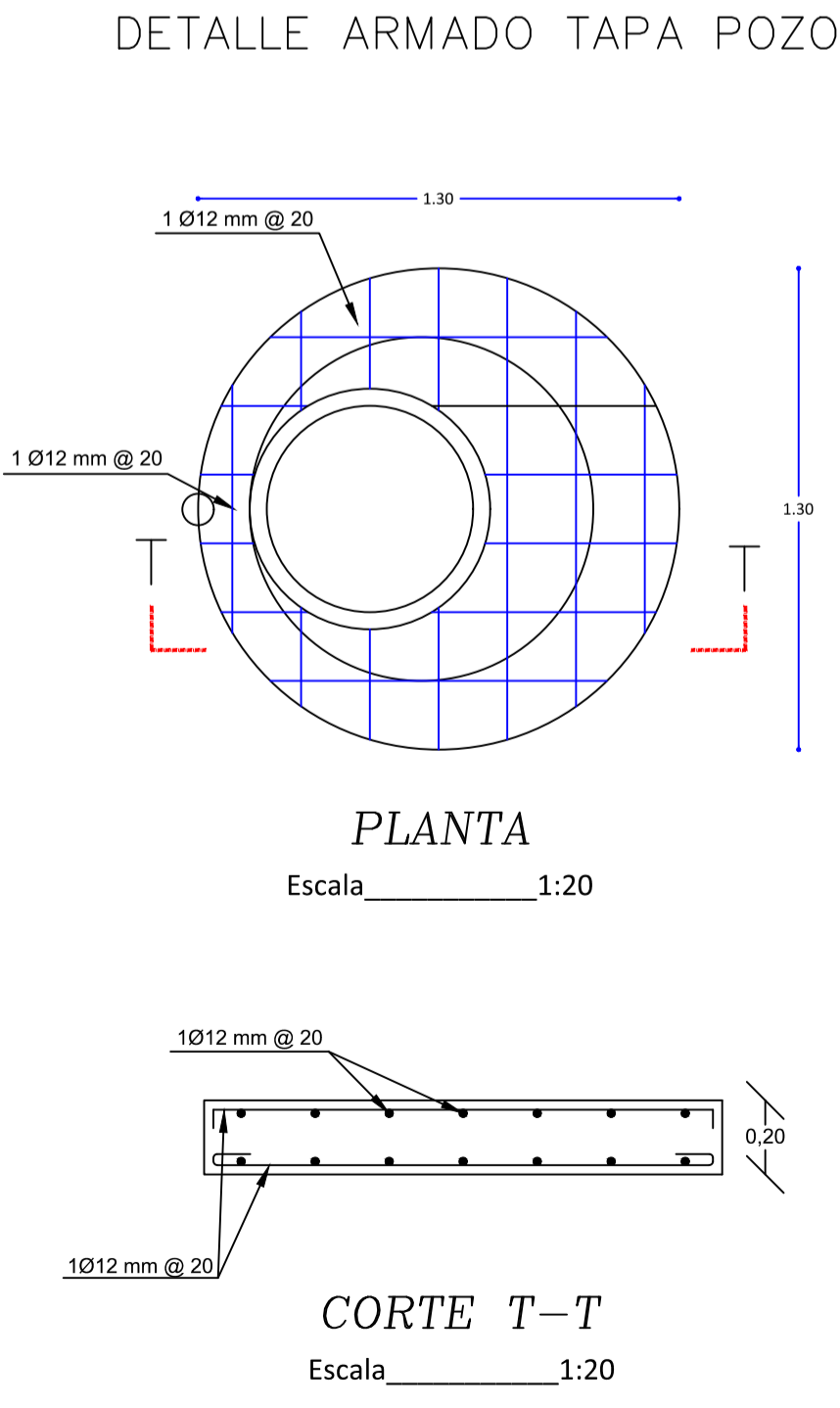
ELEVACION CAMARA DE DESAGUE  
Escala 1:20



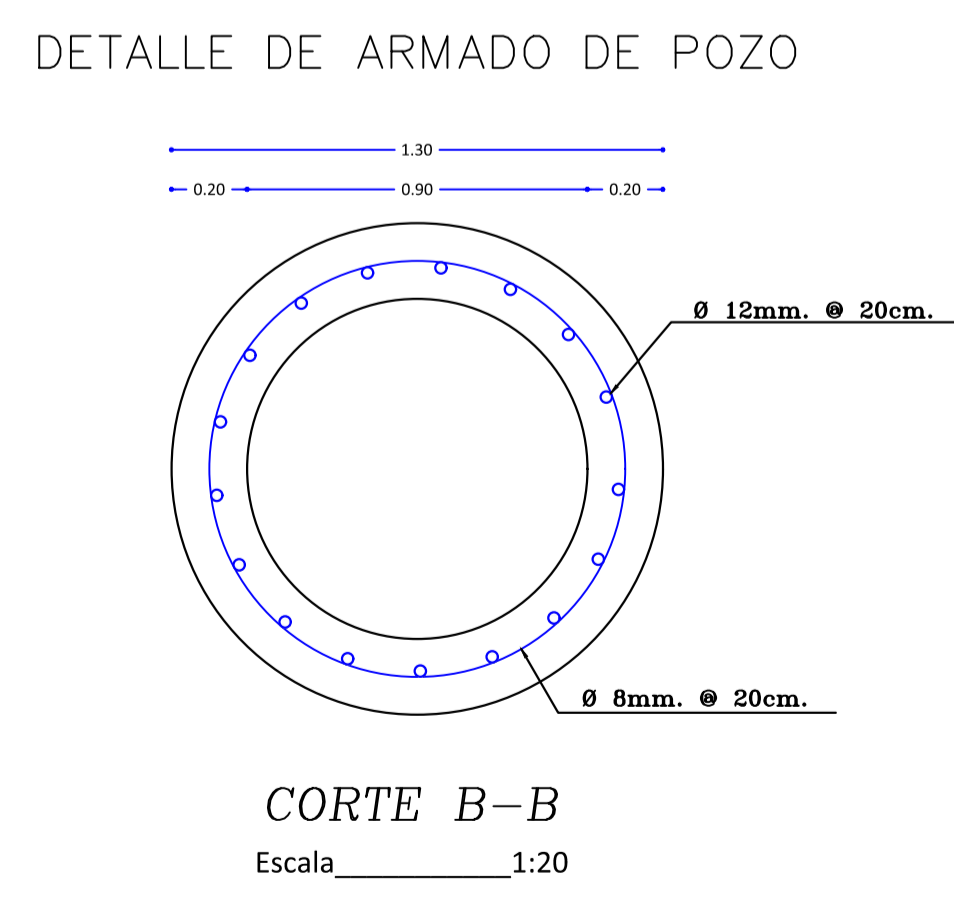
DISTRIBUCION DE ACERO  
CAMARA DE DESAGUE  
Escala 1:20




PLANTA  
Escala 1:20




CORTE T-T  
Escala 1:20



CORTE B-B  
Escala 1:20




GAD MUNICIPAL DE LAS LAJAS



GAD MUNICIPAL DE LAS LAJAS

**GOBIERNO AUTÓNOMO DESCENTRALIZADO MUNICIPAL DEL CANTÓN LAS LAJAS**

ENRIQUE A. GONZÁLEZ ESPINOZA  
**ALCALDE**  
2019-2023



**ENRIQUE GONZÁLEZ**  
Alcalde

PROYECTO:  
**ESTUDIOS DE EVALUACION, DIAGNOSTICO Y DISEÑOS DEFINITIVOS DEL SISTEMA DE AGUA POTABLE PARA LA COMUNIDAD DE LA LIBERTAD (CABECERA PARROQUIAL Y SITIOS BELLAVISTA Y SAN ANTONIO)**

CONTIENE:  
**DETALLES DE DRENES Y POZOS PARA DESAGUE PTAP NUEVA\_Q=2.01 L/S**

PROVINCIA:	EL ORO
CANTON:	LAS LAJAS
PARROQUIA:	LA LIBERTAD

**SIMBOLOGIA**

**PLANIMETRIA**

- TERRENO NATURAL
- NIVEL DE VEREDA
- TUBERIA DE DESAGUE
- UNION GIBALULT
- CODO DE 90°
- VALVULA TIPO MARIPOSA
- VALVULA COMPUERTA
- REDUCTOR PVC
- TAPON
- NIVEL DE AGUA
- TEE
- TEE REDUCTORA
- POZO (Desague)
- CAJA DE DESAGUE

DIRECTOR DE PROYECTO:	DISEÑO:
ING. CRISTHIAN ESPINOZA CONSULTOR-CONTRATISTA	ING. GILBERT ESPINOZA S. ESPECIALISTA HIDRAULICO
FISCALIZADOR:	APROBADO POR:
ING. EGUIPTO ROMERO G. FISCALIZADOR EXTERNO GADMEL	ING. LEANDRO CAPELO SILVA ADMINISTRADOR CONTRATO

DIBUJO:	ING. LUIS TINOCO ESPINOZA	LAMINA:	<b>DS-2</b>
FECHA:	ENERO 2023		<b>3</b>
ESCALAS:	LAS INDICADAS		